

19 BUNDESREPUBLIK DEUTSCHLAND

DEUTSCHES PATENTAMT



12

**Gebrauchsmuster****U 1**

- (11) Rollennummer G 94 21 125.6
- (51) Hauptklasse A61B 17/28  
Nebenklasse(n) A61B 17/00
- (22) Anmeldetag 11.05.94  
(67) aus P 44 16 443.2
- (47) Eintragungstag 27.04.95
- (43) Bekanntmachung  
im Patentblatt 08.06.95
- (54) Bezeichnung des Gegenstandes  
Chirurgische Zange, insbesondere Siebbeinzange
- (73) Name und Wohnsitz des Inhabers  
Richard Wolf GmbH, 75438 Knittlingen, DE
- (74) Name und Wohnsitz des Vertreters  
H. Wilcken und Kollegen, 23552 Lübeck

40105 + 10095

1

Anmelder: Richard Wolf GmbH  
Pforzheimer Str. 32  
75438 Knittlingen

5

### Chirurgische Zange, insbesondere Siebbeinzange

10

Die Erfindung betrifft eine chirurgische Zange, insbesondere Siebbeinzange, mit einem Schaft, mit einem im Schaft verlaufenden Saugkanal und mit einem am distalen Instrumentenende angeordneten, aus zwei Maulteilen bestehenden Zangenmaul, wobei wenigstens ein Maulteil bei Betätigung einer am proximalen Instrumentenende vorgesehenen Handhabe mittels einer axial verstellbaren und mit dem Schaft geführten Stange zum Öffnen und Schließen des Zangenmaules relativ zum anderen Maulteil verstellbar ist.

Bei einigen bekannten Zangen bzw. Siebbeinzangen dieser Art wird der Saugkanal durch ein gesondertes, seitlich am Schaft angeordnetes Rohr gebildet, was fertigungstechnisch aufwendig ist sowie eine ungleichmäßige Kontur und ein verhältnismäßig großen Querschnitt der Zange zur Folge hat. Wenn dagegen der Absaugkanal in den Schaft integriert wird, ergibt sich zwar eine glatte Außenkontur, im übrigen aber das Problem, daß ein den Absaugkanal bildendes Rohr, der Innenraum des Zangenschaftes und die im Schaft geführte Betätigungsstange nur unter großem Aufwand gereinigt und desinfiziert werden können.

9421125

Besser können insofern zerlegbare Zangen sein, bei denen die Stange in einer offenen Hülse liegt und nach Abziehen des Schaftes aus der Hülse geschwenkt und von dieser getrennt werden kann. Das hierzu vorher notwendige Abziehen des Schaftes ist  
 5 aber umständlich. Außerdem ist die Hülse, die auch zur Verbindung der Handhabe mit dem Zangenmaul erforderlich ist, ein zusätzliches und den baulichen Aufwand erhöhendes Bauteil, das nicht erforderlich wäre, wenn wie bei anderen Zangen die erwähnte Verbindung mit dem Schaft geschaffen wird.

10

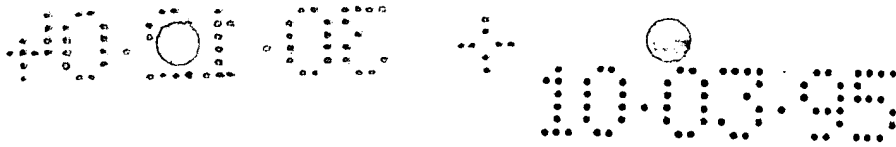
Die Aufgabe der Erfindung besteht in der Beseitigung dieser Nachteile und dementsprechend in der Schaffung einer Zange, die einfach zu fertigen ist, eine glatte Außenkontur hat und aufgrund einer speziellen Zerlegbarkeit problemlos zu reinigen ist.

15

Diese Aufgabe wird bei einer Zange der eingangs erwähnten Art dadurch gelöst, daß der Saugkanal durch ein im Schaft verlaufendes Saugrohr gebildet ist und daß der Schaft einen Längsschlitz aufweist, in dem die Stange geführt ist und aus dem die Stange  
 20 nach Aufhebung einer Arretierung um ein Lager ausschwenkbar ist.

Bei einer solchen Zange sind sowohl die Stange als auch der Innenraum des Schaftes nach Ausschwenken der Stange frei zugänglich und optimal zu reinigen, zumal dann, wenn die Zange  
 25 auch noch bei einer bestimmten Ausschwenkposition vom Schaft getrennt werden kann.

Die Stange greift dicht und mit enger Gleitpassung in den Längsschlitz, wobei die Mantelfläche des Schaftes und die nach außen gerichtete Fläche der Stange im Bereich des Längsschlitzes bündig  
 30



sind, so daß die Zange auch in diesem Bereich eine glatte Kontur ohne vorspringende Teile hat.

5 Der Schaft kann ein flaches Hohlprofil mit zwei abgerundeten Enden haben, wobei der Längsschlitz in eines dieser Enden eingearbeitet ist und ein den Saugkanal bildendes Saugrohr gegenüberliegend am anderen Ende im Hohlprofil angeordnet ist. Die Mantelfläche des Schaftes und die nach außen gerichtete Fläche der Stange liegen in diesem Fall im Bereich des Längsschlitzes auf  
10 gleichem Radius, um aus vorerwähnten Gründen vorspringende Teile zu vermeiden.

Die Stange ist zweckmäßigerweise am distalen Instrumentenende ein- und ausschwenkbar gelagert und bei in den Schaft eingeschwenkter Position proximal mit einem beweglichen Griffteil der  
15 Handhabe lösbar arretiert.

Weitere vorteilhafte Merkmale der erfindungsgemäßen Zange sind in Unteransprüchen angegeben.

20 Die Erfindung wird nachstehend anhand der in der Zeichnung dargestellten Ausführungsbeispiele näher erläutert. Es zeigen:

Fig. 1 eine Zangenansicht mit einer Stange zum Betätigen  
25 des Zangenmaules in Ausschwenk- und Entnahmestellung,

Fig. 2 die Zange nach Fig. 1 im Gebrauchszustand, teilweise im Längsschnitt und vergrößert dargestellt,

30 Fig. 3 einen Querschnitt durch die Zange in vergrößerter Darstellung gemäß der Schnittlinie III-III in Fig. 2 und



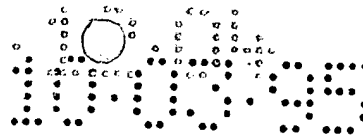


Fig. 4  
bis 6 Ausführungen für Arretierungen des proximalen Stangenendes.

5 Die Zange hat eine Handhabe 1, einen Schaft 2, ein Zangenmaul 3 und eine Arretierung 4 für eine Stange 5 im Bereich der Handhabe 1.

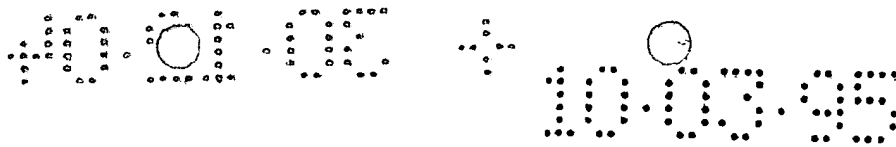
10 Die Handhabe weist ein festes Griffteil 1.1 und ein bewegliches Griffteil 1.2 auf, die ergonomisch ausgestaltet sind und über eine Schwenkachse 1.3 miteinander verbunden sind. Dabei bildet das bewegliche Griffteil 1.2 einen zweiarmigen Hebel, dessen Kraftarm das zu betätigende Griffelement ist und dessen Lastarm 1.4 gabelförmig ausgestaltet ist.

15

20 Das feste Griffteil 1.1 der Handhabe 1 ist mit einer Aufnahme für das proximale Ende des Schaftes 2 versehen, der mittels einer Klemmverbindung 2.1 in dieser Aufnahme befestigt ist. Der Schaft 2 besteht aus einem unter Bildung zweier zueinander paralleler Seitenflächen abgeflachten Rohrprofil, dessen eine Radiusfläche mit einem Längsschlitz 2.2 versehen ist. In der gegenüberliegenden inneren Radiusfläche ist ein Saugrohr 2.3 angeordnet und distal und proximal mit dem Rohrprofil des Schaftes 2 fest verbunden. Das Saugrohr 2.3 ist proximalseitig durch eine Bohrung im festen Griffteil 1.1 geführt und trägt an seinem proximalen Ende einen Schlauchanschluß 2.4.

25

30 Das Zangenmaul 3 ist an dem distalen Ende des Schaftes 2 befestigt und besteht aus einem festen und einem beweglichen Maulteil 3.1 bzw. 3.2. Das feste Maulteil 3.1 ist mit einem Kanal 3.3 versehen, der in dem distalen Endbereich des Maulteiles 3.1 mündet und an der Verbindungsstelle zum Schaft 2 an das distale



5

Ende des Saugrohres 2.3 anschließt. Das bewegliche Maulteil 3.2 ist um eine Schwenkachse 3.4 schwenkbar gelagert und wird durch axiale Verstellung der Stange 5 mittels der Handhabe 1 betätigt.

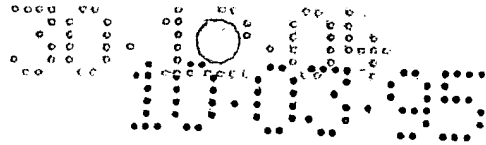
5 Am beweglichen Maulteil 3.2 ist die Stange 5, die einen im wesentlichen rechteckigen Querschnitt hat, angelenkt. Sie ist im und am Längsschlitz 2.2 geführt und greift mit ihrem proximalen Ende gelenkig am Arm 1.4 des Griffteiles 1.2 an. Die Stange 5 ist an ihrem distalen Ende gabelförmig ausgebildet und umgreift in Arbeitsstellung (Fig. 2) einen Stift 3.5 am beweglichen Maulteil 3.2. In ihrem proximalen Endbereich ist die Stange 5 mit wechselseitig jeweils einen Reststeg belassenden Querschlitzen 5.1 versehen, so daß die Stange in diesem Bereich elastisch stauchbar ist und eine Sicherung der Zange gegen Überlastung bildet.

15

Die Verbindung der Stange 5 mit dem beweglichen Griffteil 1.2 ist lösbar ausgebildet, wobei die Halterung durch die Arretierung 4 erfolgt. Zu diesem Zweck ist die Stange 5 entsprechend Fig. 4 im Bereich ihres proximalen Endes mit einem diese quer durchdringenden Zapfen 5.2 und das bewegliche Griffteil 1.2 mit einem nach oben offenen Schlitz 1.5 für den Zapfen 5.2 versehen. Auf der Schwenkachse 1.3 der Handhabe 1 ist ein Hebel 4.1 gelagert, der an der Flanke des beweglichen Griffteiles 1.2 gleitend schwenkbar ist und an seinem einen Ende eine hakenförmige Ausnehmung 4.2 aufweist, die in Arretierstellung den Zapfen 5.2 übergreift.

Nach der Ausführung entsprechend Fig. 5 erfolgt die Arretierung durch ein bügelförmiges, die Stange 5 oben übergreifendes Federdrahtelement 4.3, das an seinen Enden abgewinkelt ist und jeweils in Aufnahmebohrungen 1.6 in den Flanken des beweglichen Griffteiles 1.2 greift. Die Schenkel des Federdrahtelementes 4.3 sind





6

mit Ausbuchtungen 4.4 versehen, die in Arretierstellung über einen an der Stange 5 befestigten Zapfen 5.2 fassen.

5 Zur Freigabe des proximalen Stangenendes wird der Hebel 4.1 bzw. das Federdrahtelement 4.3 in Pfeilrichtung verschwenkt, so daß die Stange 5 durch Schwenken um den Stift 3.5 in eine Position gemäß Fig. 1 gebracht und dann von der Zange getrennt werden kann, indem das distale gabelförmige Stangenende vom Stift 3.5 abgezogen wird.

10

Bei der in Fig. 6 gezeigten Arretierung 4 ist die Stange 5 mit einer Quernut 5.3 versehen, die aufgrund einer daneben befindlichen Bohrung 5.4 elastisch aufgeweitet werden kann. Am Arm 1.4 ist ein diesen quer durchdringender Stift 1.7 vorgesehen, auf den die Stange mit ihrer Quernut 5.3 aufgedrückt werden kann, und

15

Zur Montage der Zange wird die Stange 5 etwa in der in Fig. 1 mit durchgezogenen Linie dargestellten Position mit ihrem gabelförmigen Ende auf den Stift 3.5 gesetzt. Dann wird die Stange in Richtung auf den Schaft 2 geschwenkt, bis sie vollständig im Längsschlitz 2.2 verschwindet und mit ihrer Rückenfläche die Radiusfläche des den Schaft 2 bildenden Rohrprofiles bündig ergänzt, zu welchem Zweck die Rückenfläche unter gleichem

20

25

30 Außerdem ist bei dieser Lage der Stange 5 deren Zapfen 5.2 bei den Ausführungen der Arretierung 4 gemäß den Fig. 4 und 5 in den Schlitz 1.5 des beweglichen Griffteiles 1.2 eingetaucht, so daß

942113



7

5 die Stange durch Verschwenken des Hebels 4.1 bzw. des Federdrahtelementes 4.3 in die dargestellte Position arretiert werden kann. Bei der Ausführung nach Fig. 6 erfolgt eine entsprechende Arretierung dadurch, daß die Quernut 5.3 unter elastischer Aufweitung über den Stift 1.7 schnappt.

10 Die erfindungsgemäße Zange kann insbesondere als Siebbeinzange zum Einsatz kommen. Nach entsprechender Modifizierung des Zangenmaules ist allerdings auch eine Verwendung als Halte-, Schneid- oder HF-Zange möglich.

942125



5

## Ansprüche

10

1. Chirurgische Zange, insbesondere Siebbeinzange, mit einem Schaft (2), mit einem im Schaft (2) verlaufenden Saugkanal und mit einem am distalen Instrumentenende angeordneten, aus zwei Maulteilen (3.1/3.2) bestehenden Zangenmaul (3), wobei wenigstens ein Maulteil bei Betätigung einer am proximalen Instrumentenende vorgesehenen Handhabe (1) mittels einer axial verstellbaren und mit dem Schaft (2) geführten Stange (5) zum Öffnen und Schließen des Zangenmaules relativ zum anderen Maulteil verstellbar ist, dadurch gekennzeichnet, daß der Saugkanal durch ein im Schaft (2) verlaufendes Saugrohr (2.3) gebildet ist und daß der Schaft (2) einen Längsschlitz (2.2) aufweist, in dem die Stange (5) geführt ist und aus dem die Stange nach Aufhebung einer Arretierung um ein Lager ausschwenkbar ist.

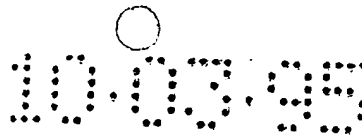
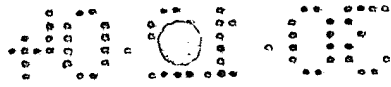
25

2. Zange nach Anspruch 1, dadurch gekennzeichnet, daß die Stange (5) bei einer Ausschwenkposition von der Zange trennbar ist.

30

3. Zange nach einem der Ansprüche 1 und 2, dadurch gekennzeichnet, daß die Stange (5) dicht mit enger Gleitpassung in den Längsschlitz (2.2) greift und daß die Mantelfläche des Schaftes (2)

942125



9

und die nach außen gerichtete Fläche der Stange (5) im Bereich des Längsschlitzes (2.2) bündig sind.

5 4. Instrument nach einem der Ansprüche 1 bis 3, dadurch gekennzeichnet, daß der Schaft (2) ein flaches Hohlprofil mit zwei abgerundeten Enden hat und daß der Längsschlitz (2.2) in eines dieser Enden eingearbeitet und das den Saugkanal bildendes Saugrohr (2.3) gegenüberliegend am anderen Ende im Hohlprofil angeordnet ist.

10

5. Instrument nach den Ansprüchen 3 und 4, dadurch gekennzeichnet, daß die Mantelfläche des Schaftes (2) und die nach außen gerichtete Fläche der Stange (5) im Bereich des Längsschlitzes (2.2) auf gleichem Radius liegen.

15

6. Instrument mit einem verstellbaren und einem feststehenden Maulteil (3.2/3.1) nach einem der Ansprüche 1 bis 5, dadurch gekennzeichnet, daß im feststehenden Maulteil (3.1) ein Kanal (3.3) ausgebildet ist, dessen eines Ende in den Maulbereich mündet und dessen anderes Ende mit dem Saugrohr (2.3) Verbindung hat.

20

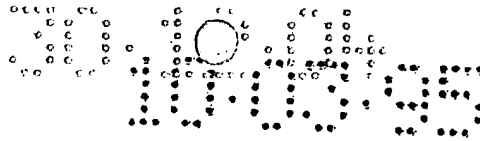
7. Instrument nach einem der Ansprüche 1 bis 6, dadurch gekennzeichnet, daß die Stange (5) am distalen Instrumentenende ein- und ausschwenkbar gelagert und bei in den Schaft (2) eingeschwenkter Position proximal mit einem beweglichen Griffteil (1.2) der Handhabe (1) lösbar arretiert ist.

25

8. Instrument nach einem der Ansprüche 1 bis 7, dadurch gekennzeichnet, daß die Stange (5) an ihrem proximalen Endbereich mit Schlitzten (5.1) versehen und elastisch stauchbar ist.

30

942125

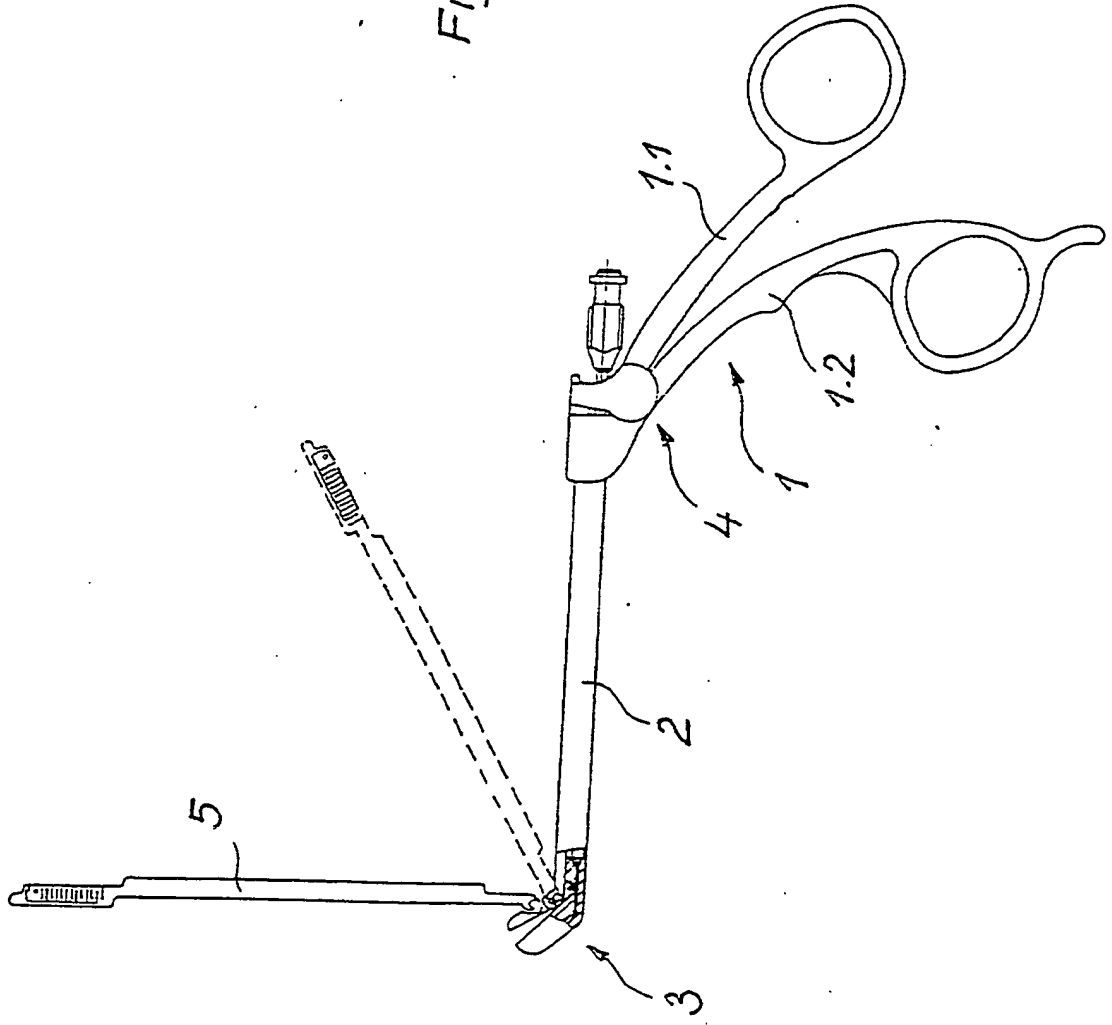


9. Instrument nach einem der Ansprüche 1 bis 8, dadurch gekennzeichnet, daß zur Arretierung der Stange (5) an dem beweglichen Griffteil (1.2) ein an der Handhabe (1) gelagerter Hebel (4.1) mit einer hakenförmigen Ausnehmung (4.2) vorgesehen ist und daß die Stange (5) an ihrem proximalen Ende einen diese quer durchdringenden Zapfen (5.2) aufweist, der in Arretierstellung von der Ausnehmung (4.2) des Hebels (4.1) übergriffen wird.
10. Instrument nach einem der Ansprüche 1 bis 8, dadurch gekennzeichnet, daß die Arretierung der Stange (5) an dem beweglichen Griffteil (1.2) durch ein bügelförmiges Federdrahtelement (4.3) erfolgt, das mit abgewinkelten Enden in Aufnahmebohrungen (1.6) in den Flanken des beweglichen Griffteiles (1.2) greift und an seinen Schenkeln mit Ausbuchtungen (4.4) versehen ist, die in Arretierstellung einen Zapfen (5.2) an der Stange (5) übergreifen.
11. Instrument nach einem der Ansprüche 1 bis 8, dadurch gekennzeichnet, daß zur Arretierung der Stange (5) an dem beweglichen Griffteil (1.2) dieser mit einem quer angeordneten Stift (1.7) und die Stange (5) an ihrem proximalen Ende mit einer Quernut (5.3) versehen sind, wobei die Quernut (5.3) unter federnder Aufweitung über den Stift (1.7) drückbar ist.

9 2 1 1 2 5

10 0 3 9 5

Fig. 1



9 2 1 1 2 5

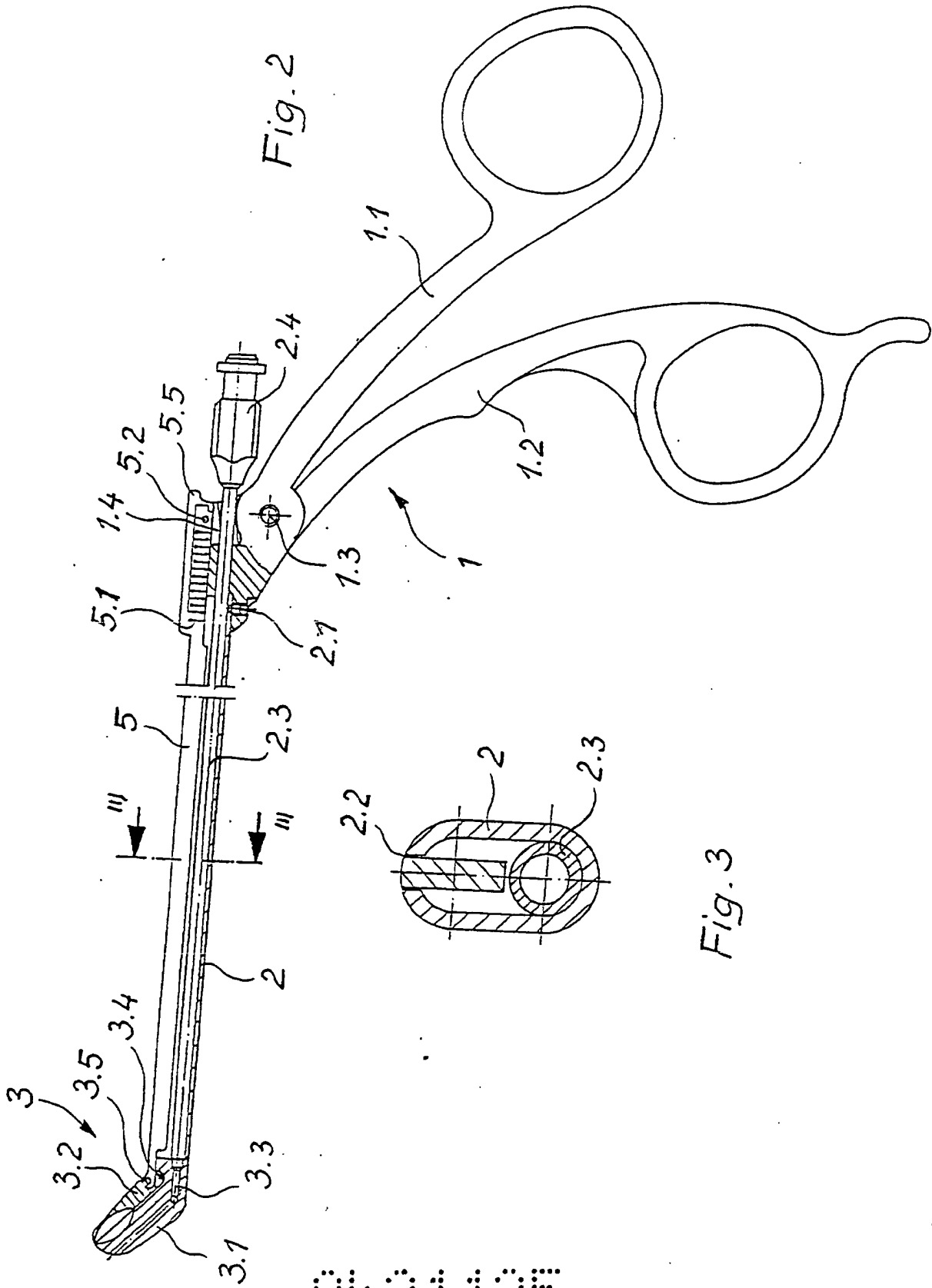
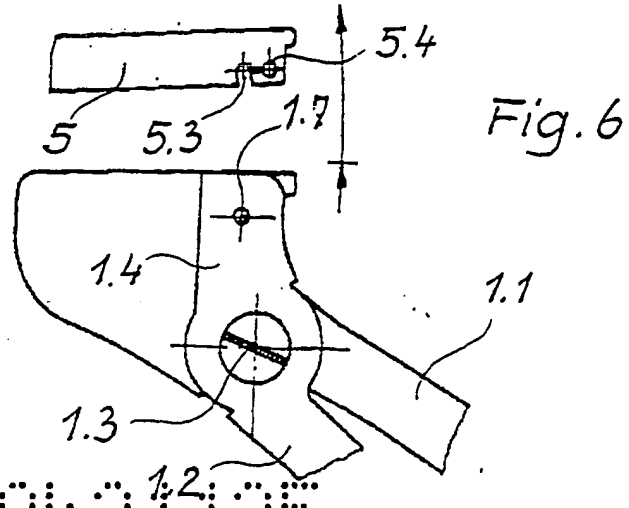
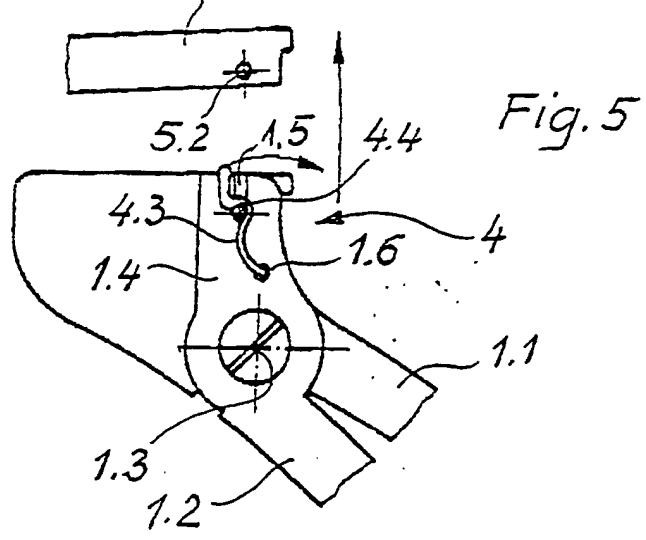
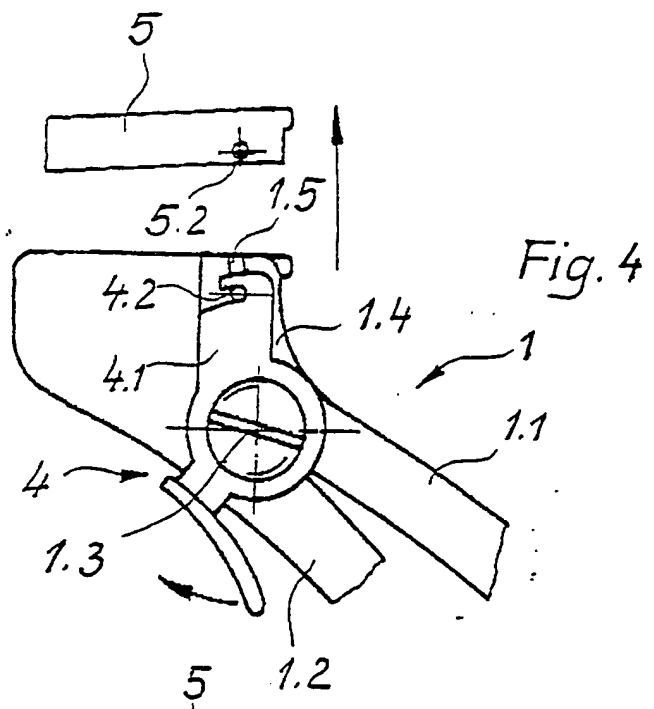


Fig. 2

Fig. 3

3 5 1 0 9

3 5 1 0 9



Utility Model

U1

5

(11) Register Number G 94 21 125.6

(51) Principal Class A61B 17/28

Secondary Class(es) A61B 17/00

10 (22) Filing Date 11.05.94

(67) from P 44 16 443.2

(47) Registration Date 27.04.95

(43) Publication

15 in Official Bulletin 08.06.95

(54) Title of Subject Matter

Surgical forceps, especially ethmoid bone forceps

20

(73) Name and residence of Owner

Richard Wolf GmbH, 75438 Knittlingen, DE

(74) Name and residence of representative

25 H. Wilcken and Partners, 23552 Lübeck

## Surgical forceps, especially ethmoid bone forceps

The invention relates to a surgical forceps, especially an ethmoid bone forceps, with a shank, a suction channel  
5 extending in the shank and with a forceps jaw arranged at the distal end of the instrument with two jaw parts, wherein at least one jaw part is adjustable relative to the other jaw part when actuating a handle provided at the proximal end of the instrument by means of a rod for opening and closing the  
10 forceps jaw, said rod being axially adjustable and guided with the shank.

With some of the known forceps or, respectively, ethmoid bone forceps of this type the suction channel is formed by a  
15 separate tube arranged laterally of the shank which, with respect to manufacturing engineering, is complicated and results in an irregular contour and in a relatively large cross-section of the forceps. If, in contrast, the suction channel is integrated in the shank a smooth outer contour is  
20 obtained, but, in other respects, the problem occurs that a tube forming said suction channel, the interior space of the forceps shank and the actuating rod guided in said shank can be cleaned and disinfected only with a large expenditure of work involved.

25

In this respect, dismountable forceps may be better, whereby the rod lies in an open sleeve and, after the shank is withdrawn, can be pivoted out of the sleeve and separated from the same. The previously required withdrawal of the shank is  
30 complicated, however. Moreover, the sleeve, which is also required to connect the handle to the forceps jaw, is an additional component which increases the structural expenditure of work, which would not be necessary if, like



with other forceps, the aforementioned connection to the shank is provided.

The object of the invention resides in overcoming these  
5 drawbacks and, accordingly, in providing a forceps which is easy to manufacture, has a smooth outer contour and can be cleaned without any problems due to a specific dismountability.

10 On the basis of a forceps of the aforementioned type this object is provided by forming the suction channel by a suction tube extending in the shank and by the shank having a longitudinal slot in which the rod is guided and out of which the rod can be pivoted about a bearing upon releasing a  
15 locking.

With respect to such a forceps both the rod and the interior space of the shank are freely accessible and can be optimally cleaned after the rod was pivoted out, especially in the case  
20 where the forceps can also be separated from the shank in a certain pivoted-out position.

The rod closely and with a tight sliding fit engages the longitudinal slot, wherein the surface area of the shank and  
25 the outwardly directed surface of the rod are flush in the area of the longitudinal slot so that, in this area too, the forceps has a smooth contour without any projecting parts.

The shank may be a flat hollow section with two rounded-off  
30 ends, wherein the longitudinal slot is incorporated in one of said ends, and a suction tube forming the suction channel is disposed on the opposite side at the other end in the hollow section. The surface area of the shank and the outwardly

directed surface of the rod are, in this case, located on the same radius in the area of the longitudinal slot so as to avoid projecting parts for the aforementioned reasons.

- 5 Expediently, the rod is mounted at the distal end of the instrument to be inwardly and outwardly pivoting and, in a position pivoted into the shank, is releasably locked in the proximity with a movable handle piece of the handle.
- 10 Further advantageous features of the forceps according to the invention are described in the dependent claims.

The invention will hereinafter be explained in more detail by means of the embodiments shown in the drawing, wherein

15

- Fig. 1 shows a view of the forceps with a rod for actuating the forceps jaw in a pivoted out and detachable position,
- 20 Fig. 2 shows the forceps according to Fig. 1 in the used state, partly shown in the longitudinal section and enlarged,
- Fig. 3 shows a cross-section through the forceps in an enlarged representation according to the intersection line III-III in Fig. 2, and
- 25
- Fig. 4  
to 6 show embodiments for locking the proximal end of the  
30 rod.

The forceps comprises a handle 1, a shank 2, a forceps jaw 3 and a locking mechanism 4 for a rod 5 in the area of the handle 1.

5 The handle comprises a fixed handle piece 1.1 and a movable handle piece 1.2 which are designed ergonomically and are connected to each other via a pivoting axis 1.3. The movable handle piece 1.2 thereby forms a double-armed lever whereof the power arm is the handle element to be actuated and  
10 whereof the work arm 1.4 is designed to be forked.

The fixed handle piece 1.1 of the handle 1 is provided with a receptacle for the proximal end of the shank 2 which is affixed in said receptacle by means of a clamping joint 2.1.  
15 By forming two lateral surfaces parallel to one another, the shank 2 consists of a flattened tube section whereof one radius surface is provided with a longitudinal slot 2.2. In the opposite inner radius surface a suction tube 2.3 is disposed and firmly connected to the tube section of the shank  
20 2 at the distal and proximal ends. At the proximal side the suction tube 2.3 is guided through a bore in the fixed handle piece 1.1 and carries a hose connection 2.4 at its proximal end.

25 The forceps jaw 3 is affixed at the distal end of the shank 2 and is formed of a fixed and a movable jaw part 3.1 and 3.2, respectively. The fixed jaw part 3.1 is provided with a channel 3.3 which merges into the distal end portion of the jaw part 3.1 and connects to the distal end of the suction  
30 tube 2.3 at the joint to shank 2. The movable jaw part 3.2 is mounted to be pivoting about a pivoting axis 3.4 and is actuated by axially adjusting the rod 5 with the handle 1.

Rod 5, which has a substantially rectangular cross-section, is linked on the movable jaw part 3.2. It is guided in and on the longitudinal slot 2.2 and engages with its proximal end on arm 1.4 of the handle piece 1.2 in an articulated manner. The rod 5 is forked at its distal end and encompasses in the working position (Fig. 2) a pin 3.5 on the movable jaw part 3.2. In its proximal end portion the rod 5 is provided with transverse slots 5.1 which mutually leave a rest web, so that the rod can be elastically upset in this area and secures the forceps against overload.

The connection of rod 5 with the movable handle piece 1.2 is formed to be releasable, wherein the retention is accomplished by the locking mechanism 4. For this purpose the rod 5 is, according to Fig. 4, provided with a journal 5.2 transversely penetrating the same in the area of its proximal end, and the movable handle piece 1.2 is provided with an upwardly open slot 1.5 for said journal 5.2. A lever 4.1 is mounted on the pivoting axis 1.3 of the handle 1, which is slideably pivotable on the flank of the movable handle piece 1.2 and comprises a hook-shaped recess 4.2 at its one end, which overlaps the journal 5.2 in a locked position.

According to the embodiment illustrated in Fig. 5 the locking is accomplished by a bow-shaped spring wire member 4.3 overlapping the rod 5 at the top, which is bent at its ends and engages in receiving bores 1.6 in the flanks of the movable handle piece 1.2. The legs of the spring wire member 4.3 are provided with dents 4.4 gripping over a journal 5.2 affixed on the rod 5 in a locked position.

For releasing the proximal end of the rod the lever 4.1 or, respectively, the spring wire member 4.3 is pivoted in the

direction of the arrow so that, by pivoting the rod 5 about the pin 3.5, the rod 5 can be brought into a position according to Fig. 1 and can then be separated from the forceps by withdrawing the distal forked end of the rod from pin 3.5.

5

According to the locking mechanism 4 illustrated in Fig. 6 the rod 5 is provided with a transverse groove 5.3 which may be elastically expanded due to a bore 5.4 located next to the same. A pin 1.7 is provided on the arm 1.4 to penetrate the same in a transverse direction, onto which the rod may be pressed with its transverse groove 5.3, namely by elastically expanding the transverse groove.

For assembling the forceps the rod 5 is placed with its forked end onto pin 3.5 approximately in the position illustrated in Fig. 1 with a continuous line. The rod is then pivoted in the direction of the shank 2 until it is completely disappears in the longitudinal slot 2.2 and supplements with its back surface the radius surface of the tube section forming the shank in a flush manner, for which purpose the back surface is configured under the same radius as the radius surface of the tube section. In other respects, once the rod adapts this position, the distal end of the rod positively grips over the pin 3.5 so as to fix this end of the rod.

25

Moreover, in this position of the rod 5, the journals 5.2 thereof are - according to the embodiments of the locking mechanism 4 illustrated in Fig. 4 and 5, immersed into the slot 1.5 of the movable handle piece 1.2 so that the rod can be locked by pivoting the lever 4.1 or, respectively, the spring wire member 4.3 in the illustrated position. According to the embodiment shown in Fig. 6 a corresponding locking is

30

obtained by that the transverse groove 5.3 snaps over the pin 1.7 with an elastic expansion.

The forceps according to the invention can particularly be employed as an ethmoid bone forceps. Upon correspondingly modifying the forceps jaw the use as holding, cutting or HF forceps is also possible, however.

## CLAIMS:

1. Surgical forceps, especially an ethmoid bone forceps, with a shank (2), a suction channel extending in the shank (2) and with a forceps jaw (3) arranged at the distal end of the instrument and formed of two jaw parts (3.1/3.2), wherein at least one jaw part is adjustable relative to the other jaw part when actuating a handle (1) provided at the proximal end of the instrument by means of a rod (5) for opening and closing the forceps jaw, said rod being axially adjustable and guided with the shank (2), characterized in that the suction channel is formed by a suction tube (2.3) extending in the shank (2) and that the shank (2) is provided with a longitudinal slot (2.2) in which the rod (5) is guided and out of which the rod can be pivoted about a bearing upon releasing a locking.
2. Forceps according to claim 1, characterized in that the rod (5) can be separated from the forceps in a pivoted-out position.
3. Forceps according to one of claims 1 and 2, characterized in that the rod (5) closely and with a tight sliding fit engages in the longitudinal slot (2.2), and that the surface area of the shank (2) and the outwardly directed surface of the rod (5) are flush in the area of the longitudinal slot.
4. Instrument according to one of claims 1 to 3, characterized in that the shank (2) comprises a flat hollow section with two rounded-off ends and that the longitudinal slot (2.2) is incorporated in one of said ends and the suction tube

(2.3) forming said suction channel is disposed on the opposite side at the other end in the hollow section.

- 5 5. Instrument according to one of claims 3 and 4, characterized in that the surface area of the shank (2) and the outwardly directed surface of the rod (5) are located on the same radius in the area of the longitudinal slot (2.2).
  
- 10 6. Instrument comprising one adjustable and one stationary jaw part (3.2/3.1) according to one of claims 1 to 5, characterized in that a channel (3.3) is formed in the stationary jaw part (3.1), whereof the one end merges into the jaw portion and whereof the other end is connected to the suction tube (2.3).
  
- 15 7. Instrument according to one of claims 1 to 6, characterized in that the rod (5) is mounted at the distal end of the instrument to be inwardly and outwardly pivoting and, in a position pivoted into the shank (2), is releasably locked in the proximity with a movable handle piece (1.2) of the handle (1).
  
- 20 8. Instrument according to one of claims 1 to 7, characterized in that the rod (5) is provided with slots (5.1) at its proximal end portion and can be elastically upset.
  
- 25 9. Instrument according to one of claims 1 to 8, characterized in that for locking the rod (5) on the movable handle piece (1.2) a lever (4.1) mounted on the handle (1) with a hook-shaped recess (4.2) is provided and that the rod (5) comprises at its proximal end a journal (5.2) penetrating the same in a transverse direction, which is overlapped by the recess (4.2) of the lever (4.1) in the locked position.
  
- 30



10. Instrument according to one of claims 1 to 8, characterized  
in that the locking of the rod (5) on the movable handle  
piece (1.2) is accomplished by a bow-shaped spring wire  
member (4.3) engaging with bent-off ends in receiving bores  
5 (1.6) in the flanks of the movable handle piece (1.2) and  
comprising dents (4.4) on its legs which overlap a journal  
(5.2) on the rod (5) in the locked position.
11. Instrument according to one of claims 1 to 8, characterized  
10 in that for locking the rod (5) on the movable handle piece  
(1.2) the same is provided with a transversely arranged pin  
(1.7) and the rod (5) is provided with a transverse groove  
(5.3) at its proximal end, wherein the transverse groove  
(5.3) can be pressed over the pin (1.7) with an elastic  
15 expansion.